

Seria Psm / Psr / Psf

Rezervoare de acumulare tip „PUFFER”

Rezervoarele de acumulare din seria „Ps” sunt fabricate din tablă de oțel de calitate superioară, și sunt destinate pentru stocarea apei de încălzire. Acestea înmagazinează energia termică furnizată de cazanele pe combustibil gazos sau lichid, și minimizează pornirile arzătorului, respectiv echilibrează regimul de furnizare a energiei termice a cazanelor pe lemne, așchii, și peletii.

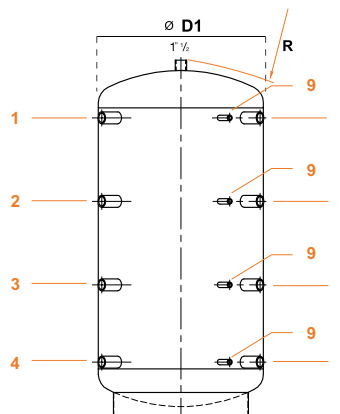
Varianta PSR, dotată cu o serpentină internă, este adecvată racordării la instalația solară. Partea exterioară a rezervoarelor este protejată cu vopsea anticorozivă. Izolația termică din poliuretan moale cu înveliș din PVC, este livrată separat, și este disponibilă în diferite culori.

Garanție: 3 ani

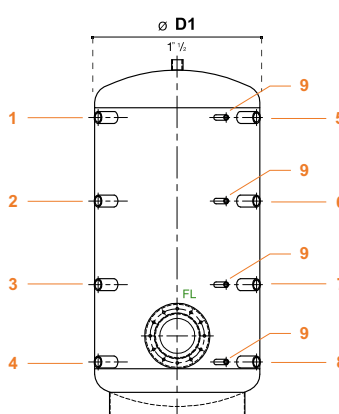


LEGENDĂ

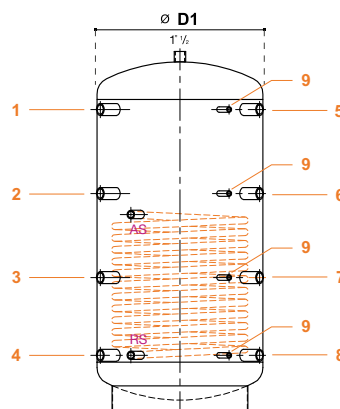
1 Tur cazan pe lemne	1 1/2"	9	Senzor sistem de încălzire și solar	1/2"
2 Tur altă sursă de căldură	1 1/2"	AS	Tur sistem solar	1"
3 Retur cazan pe lemne	1 1/2"	RS	Retur sistem solar	1"
4 Retur altă sursă de căldură	1 1/2"	FL	Flanșă pentru schimbător de căldură din cupru	ø300-ø210
5 Tur cazan pe comb. gazos sau lichid	1 1/2"	D1	Diametru fără izolație	
6 Tur sistem de încălzire	1 1/2"	D2	Diametru cu izolație	
7 Retur sistem de încălzire	1 1/2"			
8 Retur sistem de încălzire	1 1/2"			



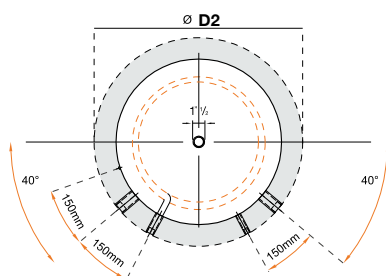
PSM



PSF



PSR



PSM – fără serpentină
 PSR – cu o serpentină
 PSF – cu flanșă

Rezervor de acumulare										Serpentine solar				Rezervor						
Tip	1-5	2-6	3-7	4-8	RS	AS	FL	H - Înălțime	Ø D	Ø D2 cu izolație de 100 mm	Înălțime cu izolație de 100 mm	Înălțime fără izolație R	Presiune max. de lucru (bar)	Temp. max. de lucru (°C)	Suprafață serpentină (m ²)	Volum serpentină șiț	Presiune max. de lucru (bar)	Masa (kg) PSM	Masa (kg) PSR	Masa (kg) PSF
300	1110	790	460	210	210	660	290	1342	550	750	1400	1385	3	95°	1,2	7,9	10,0	57	73	64
400	1121	817	514	211	211	815	331	1371	650	850	1450	1425	3	95°	1,5	10,0	10,0	69	94	76
500	1381	1001	611	211	211	751	331	1621	650	850	1700	1670	3	95°	1,8	11,9	10,0	79	103	86
600	1394	994	594	224	224	634	351	1645	700	900	1700	1690	3	95°	1,8	11,9	10,0	84	109	91
800	1426	1026	626	256	256	926	383	1685	790	990	1760	1740	3	95°	2,4	15,9	10,0	97	130	104
1000	1709	1249	744	309	309	1029	390	2040	790	990	2090	2090	3	95°	3,0	19,8	10,0	114	156	121
1250	1699	1239	734	299	299	1019	380	2016	950	1150	2060	2090	3	95°	3,0	19,8	10,0	146	189	153
1500	1755	1345	820	375	375	1175	410	2151	1000	1200	2200	2210	3	95°	3,6	23,7	10,0	162	210	169
2000	2019	1489	899	319	319	1119	423	2376	1100	1300	2420	2450	3	95°	3,6	23,7	10,0	225	278	232
2500	2058	1528	938	358	358	1408	462	2443	1200	1400	2500	2515	3	95°	4,2	27,7	10,0	252	308	349
3000	2250	1700	950	350	350	1400	450	2644	1250	1450	2700	2705	3	95°	4,2	27,7	10,0	280	343	287
4000	2387	1837	1087	487	487	1537	567	2818	1400	1600	2880	2910	3	95°	5,0	33,0	10,0	431	498	538
5000	2400	1770	1120	540	540	1540	600	2880	1600	1800	2950	3010	3	95°	6,0	39,6	10,0	504	585	511